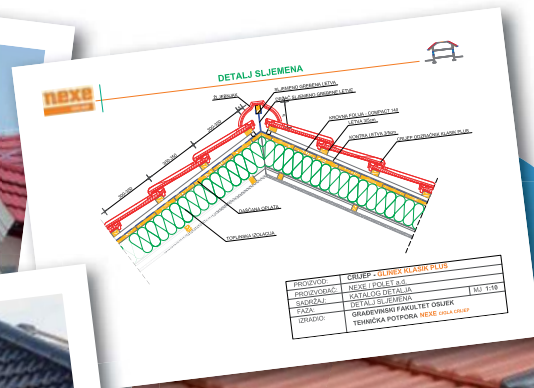


Покрівельна черепиця

40
років
гарантія



НАТУРАЛЬНИЙ МАТЕРІАЛ

Саме китайці першими почали покривати свої дахи глиняною покрівельною черепицею 10 000 років до нашої ери. Пізніше черепицю почали використовувати на Близькому Сході. Черепиця використовувалася різними культурами по всьому світі, так як всі хотіли, щоб дах був не стійким за будь якої погоди але і красивим. З тих пір черепиця продовжує залишатися найліпшим покрівельним матеріалом, хоча і відбулися зміни в дизайні, способі виробництва та застосуванні. Останнім часом керамічна черепиця пережила істинний ренесанс завдяки бажанню людей жити здоровим життям в екологічному середовищі, так як черепиця виготовляється виключно з натуральних матеріалів. А з огляду на те, що черепиця служить понад сто років, Ваше далекоглядне рішення накрити свій дім черепицею, зекономить гроші та час Вас та ваших нащадків протягом століть.

ДИЗАЙН

Завдяки їх континентальній формі та канавкам, призначеними для швидкого відводу вологи, подвійним замкам черепиці NEXE Glinex та великому розміру NEXE Cezar, вони призначені для континентальних регіонів. Геометрія цієї черепиці спроектована для взаємоперекриття на великій площі (до 5 см для CEZAR) та кращими герметизуючими властивостями (подвійна система герметизації) підвищує безпеку та урізноманітнює застосування. Черепиця Nexe Mediteran та великорозмірна Oktavian та Dioklecian пристосовані для застосування в Середземномор'ї. Уже велику кількість років Середземноморські дахи накривають черепицею Mediteran. Цей вид черепиці підходить для низьких схилів даху та сильних поривів вітру завдяки своїй конструкції та високій хвилі. А завдяки збільшеній щільності зупиняє проникнення води та посилює монолітність даху. Великорозмірна черепиця Nexe Dioklecian та Oktavian можна знайти на Середземноморських дахах також. Так як Dioklecian and Oktavian підходять як для Середземноморських так і континентальних регіонів дякуючи своїй конструкції та відмінними герметизуючими властивостями. Мінімальний нахил черепиці Nexe є 17°.

ЯКІСТЬ ТА ГАРАНТІЯ

Завдяки високій якості NEXE, дах витримає будь-які погодні умови залишаючись водонепроникним, легко встановлюється та простий в обслуговуванні. Черепиця NEXE є легкою для реконструкцій даху і залишиться екологічною. Якість черепиці Nexe гарантується численними численними підтвердженнями, свідоцтвами та сертифікатами які ми отримали в знак високої якості традиціям, екологічності та постійного вдосконалення. Вся черепиця NEXE має гарантію якості на 30 років. А якщо покупець вирішує придбати повну систему покриття **NEXE KROV PLUS** то він має право на розширену гарантію **30+10 років**.



Hrvatska kvaliteta





CEZAR

Cezar це великорозмірна черепиця, яка через її якість, колір та дизайн надає унікальну комбінацію для даху. Вона ідеально пристосована для використання в континентальних регіонах. Характеристики цієї черепиці є велике взаємоперекриття (до 5 см), підвищена водонепроникність (подвійна система герметизації), тим самим збільшуючи безпеку та різноманітність застосування. Основною особливістю цієї черепиці є її розмір, який істотно впливає на витрату при інсталяції (10 шт / м²), швидкість будівництва та насамкінець, дає кращу вартість. Ця черепиця доступна в насупних кольорах: натур, червоний, чорний lux, коричневий lux.

НАТУР - АНГОБОВАНА



ЧЕРВОНА



ЧОРНА LUX



КОРИЧНЕВА LUX



HRN EN 1304:2005

Отвір для кріплення	ТАК
Розмір кріплення	App 4x50
Середня вага черепиці (кг)	App 4.0
Розхід на 1м ² даху	App 10
Навантаження на дах (кг/м ²)	App 40
Навантаження на дах (кН/м ²)	App 0.40
Площа покриття (мм)	App 410x250

Укл-ня 1ї лати-карнізу (мм)	App 350
Рек-на відстань обрешітки (мм)	App 400
Міп відстань обрешітки (мм)	App 350
Мах відстань обрешітки (мм)	App 405
Рек-на ширина накриття (мм)	App 250
Розхід лат (м/м ²)	App 2.5
Розхід контрлат (м/м ²)	App 1.4

Упаковка - 4 ряди (шт/піддон)	240
Плиток в упаковці (шт)	5
Розмір піддону (мм)	App 1020x965
Вага упаковки (кг)	App 1000
Рекомендований нахил даху	30°
Мінімальний нахил даху	App 22°
Мінімальний нахил даху (суцільне покриття)	App 17°

СПЕЦІАЛЬНА ЧЕРЕПИЦЯ CEZAR



БОКОВА - ПРАВА



БОКОВА - ЛІВА



ВЕНТИЛЯЦІЙНА



СНІГОЗАХИСНА



ПОЛОВИНКА



ГРЕБІНЬ



ПЕРЕДНЯ ПАНЕЛЬ ГРЕБЕНЯ



ЗАГЛУШКА ГРЕБЕНЯ



ПІВЕНЬ



ПОЧАТКОВА ЧЕРЕПИЦЯ ГРЕБЕНЯ

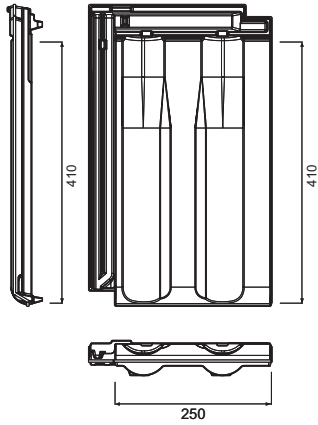


ЧЕРЕПИЦЯ З ВЕНТИЛЯЦІЙНОЮ НАСАДКОЮ



З'ЄДНУВАЧ ДЛЯ ГРЕБЕНЯ

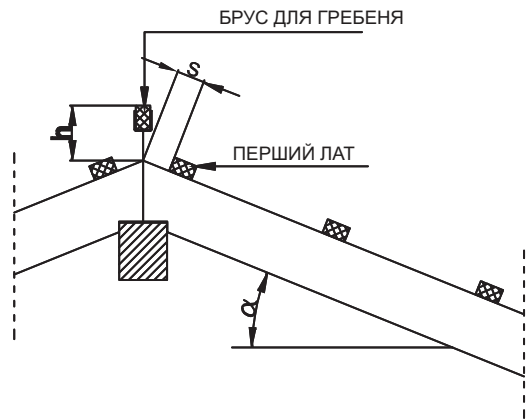
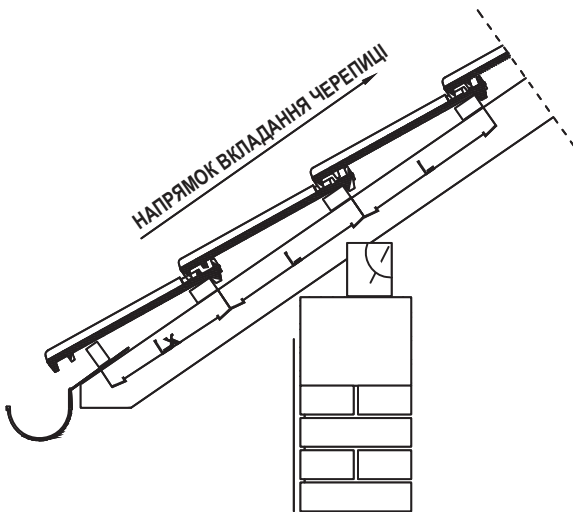
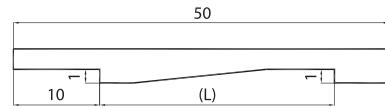
ВІРНЕ ОБРЕШЕТУВАННЯ ДАХУ - CEZAR



ГАБАРИТИ ПОКРИТТЯ

Length: 410 mm
Width: 250 mm

ШАБЛОН ВІДСТАНЕЙ ОБРЕШІТКИ
(завжди робляться дві однакові частини)

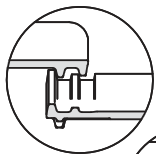


Рекомендована відстань обрешітки (мм)	L = 400	Нахил даху "α"	20°	30°	40°
Рекомендована відстань від 1-го лата-карнізу (мм)	Lx = 350	Положення 1-го лата "s"	80 мм	50 мм	40 мм
		Положення лата для гребеня "h"	105 мм	85 мм	85 мм

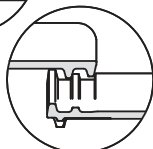
ВИЗНАЧЕНА ВІДСТАНЬ МІЖ РЕЙКАМИ ЗГІДНО НОРМ

- взяти 12 шт черепиці в якості зразка.
- розкласти їх на прямій поверхні (бетон або дошки), лицьовою стороною вниз.
- виміряти відстань з 10 черепиць (L1), а потім відстань ущільнених черепиць (L2).

Розширене



$$L = \frac{L1 + L2}{20} \text{ (mm)}$$



Ущільнене



OKTAVIAN

Oktavian це великорозмірна черепиця, де якість, колір та конструкція складає унікальну пропозицію для даху. Застосовується в континентальних та середземноморських регіонах.

Основною особливістю є її розмір (10 шт/м²), який істотно впливає на витрату при інсталяції, швидкість будівництва та насамкінець дає кращу вартість. Ця черепиця доступна в наступних кольорах: натур, червоний, чорний lux та коричневий lux.

НАТУР - АНГОБОВАНА



ЧЕРВОНА



ЧОРНА LUX



КОРИЧНЕВА LUX



HRN EN 1304:2005

Отвір для кріплення	ТАК
Розмір кріплення (мм)	App 4x50
Середня вага черепиці (кг)	App 4.0
Розхід на 1 м ² даху	App 10
Навантаження на дах (kg/m ²)	App 40
Навантаження на дах (kN/m ²)	App 0.40
Площа покриття (мм)	App 400x250

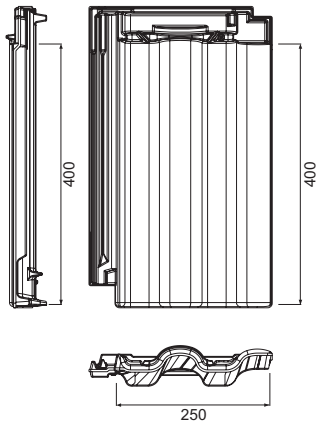
Укл-ня 1ї лати-карнізу (мм)	App 350
Рек-на відстань обрешітки (мм)	App 400
Міп відстань обрешітки (мм)	App 392
Мах відстань обрешітки (мм)	App 405
Рек-на ширина накриття (мм)	App 250
Розхід лат (м/м ²)	App 2.5
Розхід контрлат (м/м ²)	App 1.4

Упаковка - 4 ряди (шт/піддон)	240
Плиток в упаковці (шт)	5
Розмір піддону (мм)	App 1020x965
Вага упаковки (кг)	App 1000
Рекомендований нахил даху	30°
Мінімальний нахил даху	App 22°
Мінімальний нахил даху (суцільне покриття)	App 17°

СПЕЦІАЛЬНА ЧЕРЕПИЦЯ OKTAVIAN



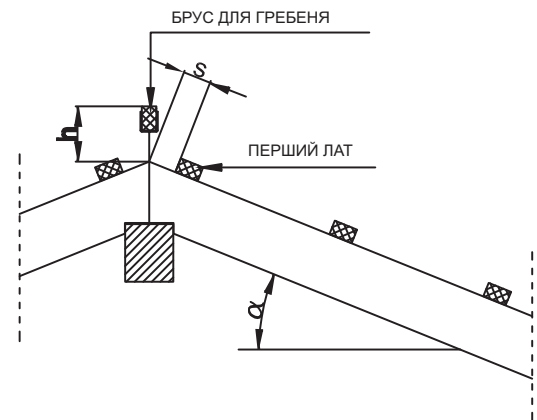
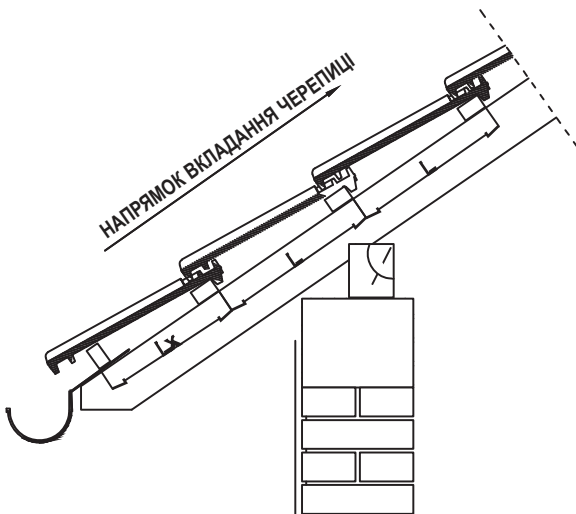
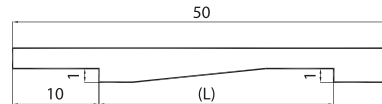
ВІРНЕ ОБРЕШЕТУВАННЯ ДАХУ-ОКТАVIAN



ГАБАРИТИ ПОКРИТТЯ

Length: 400 mm
Width: 250 mm

ШАБЛОН ВІДСТАНЕЙ ОБРЕШІТКИ (завжди робляться дві однакові частини)

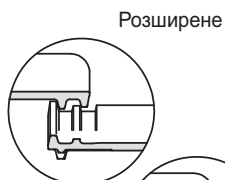


Рекомендована відстань обрешітки (мм) L = 400
Рекомендована відстань від 1-го лата-карнізу (мм) Lx = 350

Нахил даху "α"	20°	30°	40°
Положення першого лата "s"	60 мм	50 мм	40 мм
Положення лата для гребеня "h"	115 мм	95 мм	85 мм

ВИЗНАЧЕНА ВІДСТАНЬ МІЖ РЕЙКАМИ ЗГІДНО НОРМ

- взяти 12 шт черепиці в якості зразка.
- розкласти їх на прямій поверхні (бетон або дошки), лицьовою стороною вниз.
- виміряти відстань з 10 черепиць (L1), а потім відстань ущільнених черепиць (L2).



$$L = \frac{L1 + L2}{20} \text{ (mm)}$$



DIOKLECIAN

Dioklecian це великорозмірна черепиця, де якість, колір та конструкція складає унікальне поєднання для даху. Застосовується в континентальних та середземноморських регіонах.

Особливістю цієї черепиці є кращі герметизуючі властивості (подвійна система герметизації) підвищує безпеку та урізноманітнює застосування. Розхід всього 11 шт/м² являє собою ідеальне рішення так як прискорює будівництво та насамкінець дає кращу вартість. Черепиця додатково захищена ангобом і доступна в чотирьох стандартних кольорах: натур, червоний, чорний та коричневий lux.

НАТУР - АНГОБОВАНА



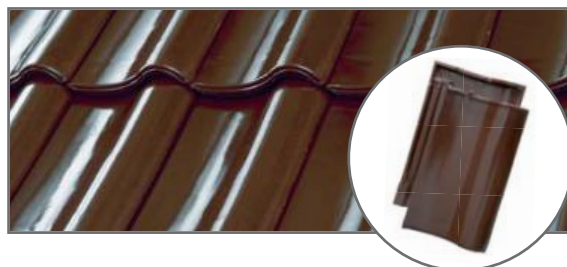
ЧЕРВОНА



ЧОРНА LUX



КОРИЧНЕВА LUX



HRN EN 1304:2005

Отвір для кріплення	ТАК	Укл-ня 1ї лати-карнізу (мм)	App 350	Упаковка - 4 ряди (шт/піддон)	240
Розмір кріплення (мм)	App 4x50	Рек-на відстань обрешітки (мм)	App 380	Плиток в упаковці (шт)	5
Середня вага черепиці (кг)	App 3.80	Міп відстань обрешітки (мм)	App 375	Розмір піддону (мм)	App 1020x965
Розхід на 1 м ² даху	App 11	Мах відстань обрешітки (мм)	App 385	Вага упаковки (кг)	App 1000
Навантаження на дах (kg/m ²)	App 40	Рек-на ширина накриття (мм)	App 240	Рекомендований нахил даху	30°
Навантаження на дах (kN/m ²)	App 0.40	Розхід лат (м/м ²)	App 2.5	Мінімальний нахил даху	App 22°
Площа покриття (мм)	App 375x240	Розхід контрлат (м/м ²)	App 1.4	Мінімальний нахил даху (суцільне покриття)	App 17°

СПЕЦІАЛЬНА ЧЕРЕПИЦЯ DIOKLECIAN



БОКОВА - ПРАВА



БОКОВА - ЛІВА



ВЕНТИЛЯЦІЙНА



СНІГОЗАХИСНА



ПІДГРЕБЕНЕВА



ПІДГРЕБЕНЕВА - ПРАВА



ПІДГРЕБЕНЕВА - ЛІВА



ВИГНУТА ЧЕРЕПИЦЯ



ПЕРЕДНЯ ПАНЕЛЬ ГРЕБЕНЯ



ЗАГЛУШКА ГРЕБЕНЯ



ПІВЕНЬ



ПОЧАТКОВА ЧЕРЕПИЦЯ ГРЕБЕНЯ

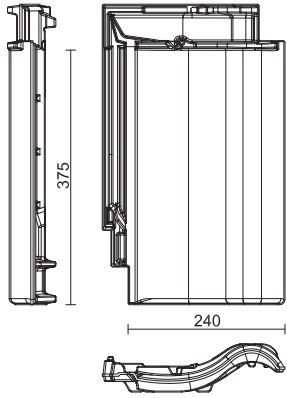


ЧЕРЕПИЦЯ З ВЕНТИЛЯЦІЙНОЮ НАСАДКОЮ



З'ЄДНУВАЧ ДЛЯ ГРЕБЕНЯ

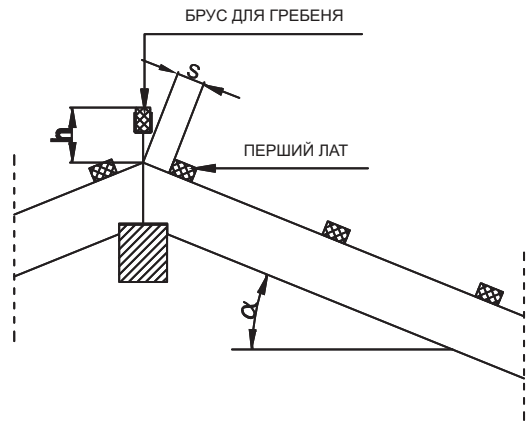
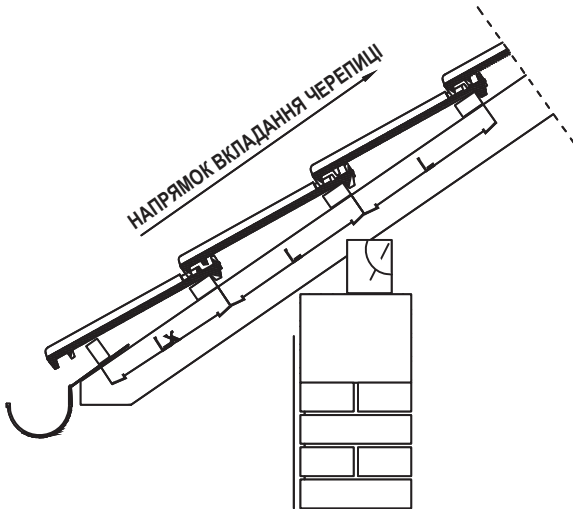
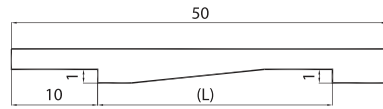
ВІРНЕ ОБРЕШЕТУВАННЯ ДАХУ-DIOKLESIAN



ГАБАРИТИ ПОКРИТТЯ

Length: 375 mm
Width: 240 mm

ШАБЛОН ВІДСТАНЕЙ ОБРЕШІТКИ (завжди робляться дві однакові частини)



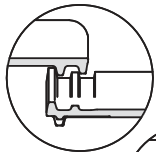
Рекомендована відстань обрешітки (мм) L = 380
Рекомендована відстань від 1-го лата-карнізу (мм) Lx = 340

Нахил даху "α"	20°	30°	40°
Положення 1-го лата "s"	60 мм	50 мм	40 мм
Положення лата для гребеня "h"	115 мм	95 мм	85 мм

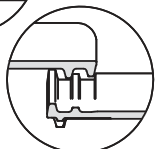
ВИЗНАЧЕНА ВІДСТАНЬ МІЖ РЕЙКАМИ ЗГІДНО НОРМ

- взяти 12 шт черепиці в якості зразка.
- розкласти їх на прямій поверхні (бетон або дошки), лицьовою стороною вниз.
- виміряти відстань з 10 черепиць (L1), а потім відстань ущільнених черепиць (L2).

Розширене



$$L = \frac{L1 + L2}{20} \text{ (mm)}$$



Ущільнене



GLINEX

Glinex kontinental та rustik є черепицями виїняткової якості, континентального типу, з подвійним з'єднанням та кріпильними оворами. Це черепиці середньою вагою 3,1 кг з розходом 13 шт на 1м2 даху.

Glinex дозволяє відхилення при вкладанні, рекомендований нахил даху складає 30°.

В комплекті з **Glinex** kontinental ми постачасмо всі додаткові елементи для покрівлі (бокові та вентиляційні черепиці).

KONTINENTAL



RUSTIK



HRN EN 1304:2005

Отвір для кріплення	ТАК
Розмір кріплення (мм)	App 4x50
Середня вага черепиці (кг)	App 3.10
Розхід на 1 м2 даху	App 13
Навантаження на дах (kg/m2)	App 40.3
Навантаження на дах (kN/m2)	App 0.403
Площа покриття (мм)	App 370x215

Укл-ня 1ї лати-карнізу (мм)	App 320
Рек-на відстань обрешітки (мм)	App 360
Міп відстань обрешітки (мм)	App 355
Мах відстань обрешітки (мм)	App 365
Рек-на ширина накриття (мм)	App 215
Розхід лат (м/м2)	App 3.0
Розхід контрлат (м/м2)	App 1.4

Упаковка - 4 ряди (шт/піддон)	300
Плиток в упаковці (шт)	6
Розмір піддону (мм)	App 1180x850
Вага упаковки (кг)	App 1000
Рекомендований нахил даху	30°
Мінімальний нахил даху	App 22°
Мінімальний нахил даху (суцільне покриття)	App 17°

СПЕЦІАЛЬНА ЧЕРЕПИЦЯ GLINEX-KONTINENTAL TA RUSTIK



БОКОВА - ПРАВА



БОКОВА - ЛІВА



БОКОВА - ПРАВА 1/2



БОКОВА - ЛІВА 1/2



СНІГОЗАХИСНА



ВЕНТИЛЯЦІЙНА



ПЕРЕДНЯ ПАНЕЛЬ ГРЕБЕНЯ



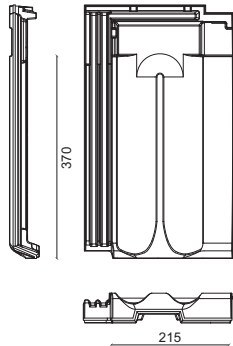
ЗАГЛУШКА ГРЕБЕНЯ



ЧЕРЕПИЦЯ З ВЕНТИЛЯЦІЙНОЮ НАСАДКОЮ



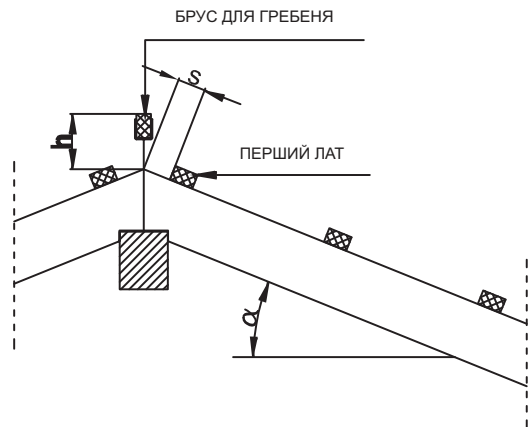
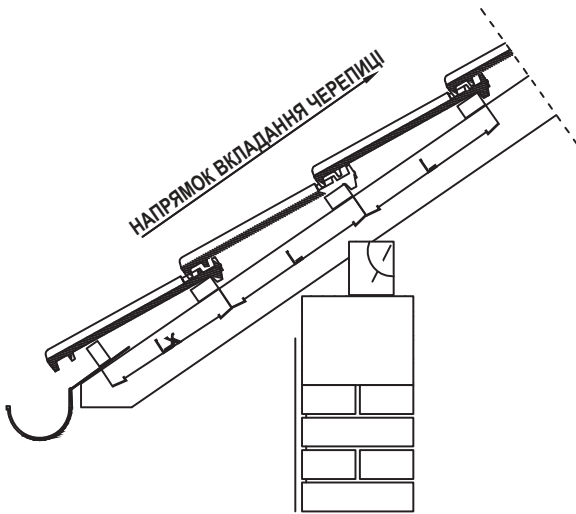
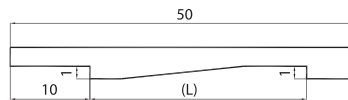
ПІВЕНЬ



ГАБАРИТИ ПОКРИТТЯ

Length: 370 mm
Width: 215 mm

ШАБЛОН ВІДСТАНЕЙ ОБРЕШІТКИ
(завжди робляться дві однакові частини)



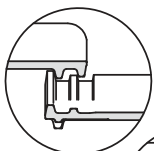
Рекомендована відстань обрешітки (мм) L = 360
Рекомендована відстань від 1-го лата-карнізу (мм) Lx = 320

Нахил даху "α"	20°	30°	40°
Положення 1-го лата "s"	50 мм	40 мм	30 мм
Положення лата для гребеня "h"	110 мм	90 мм	85 мм

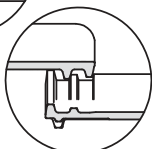
ВИЗНАЧЕНА ВІДСТАНЬ МІЖ РЕЙКАМИ ЗГІДНО НОРМ

- взяти 12 шт черепиці в якості зразка.
- розкласти їх на прямій поверхні (бетон або дошки), лицьовою стороною вниз.
- виміряти відстань з 10 черепиць (L1), а потім відстань ущільнених черепиць (L2).

Розширене



$$L = \frac{L1 + L2}{20} \text{ (mm)}$$



Ущільнене



GLINEX PREMIUM

Glinex premium є черепицею вищого якості, континентального типу, з подвійним з'єднанням та кріпильними отворами. Основна перевага цієї черепиці це можливість ковзання по обрешітці, що робить її ідеальною як для нових так і ремонту дахів. Велика площа переміщення та зменшене навантаження на дах (лише 39 кг/м²), робить цю черепицю легкою для застосування, що сприяє економії коштів

PREMIUM

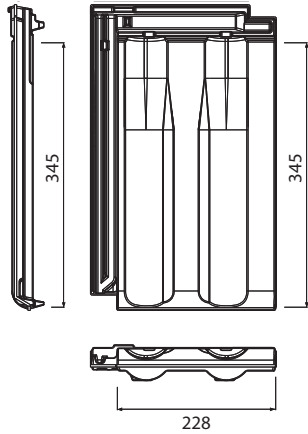


HRN EN 1304:2005

Отвір для кріплення	ТАК	Укл-ня 1ї лати-карнізу (мм)	App 320	Упаковка - 4 ряди (шт/піддон)	350
Розмір кріплення (мм)	App 4x50	Рек-на відстань обрешітки (мм)	App 350	Плиток в упаковці (шт)	6
Середня вага черепиці (кг)	App 3.10	Міп відстань обрешітки (мм)	App 330	Розмір піддону (мм)	App 1180x850
Розхід на 1 м2 даху	App 12.6	Мах відстань обрешітки (мм)	App 360	Вага упаковки (кг)	App 1120
Навантаження на дах (kg/m ²)	App 39	Рек-на ширина накриття (мм)	App 228	Рекомендований нахил даху	30°
Навантаження на дах (kN/m ²)	App 0.39	Розхід лат (м/м2)	App 3.0	Мінімальний нахил даху	App 22°
Площа покриття (мм)	App 345x228	Розхід контрлат (м/м2)	App 1.4	Мінімальний нахил даху (суцільне покриття)	App 17°

СПЕЦІАЛЬНА ЧЕРЕПИЦЯ - GLINEX PREMIUM

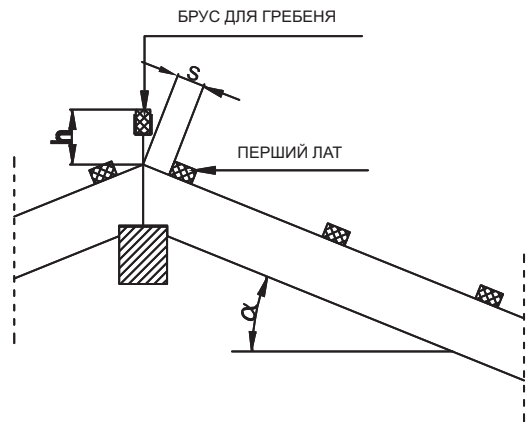
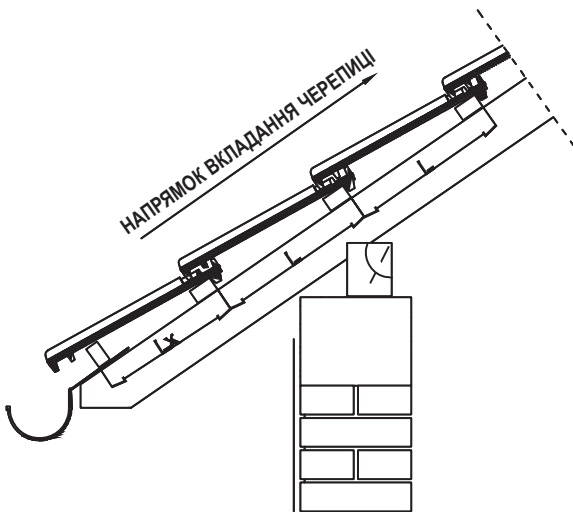
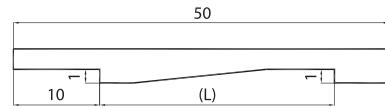




ГАБАРИТИ ПОКРИТТЯ

Length: 345 mm
Width: 228 mm

ШАБЛОН ВІДСТАНЕЙ ОБРЕШІТКИ
(завжди робляться дві однакові частини)



Рекомендована відстань обрешітки (мм) L = 350

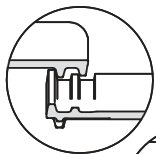
Рекомендована відстань від 1-го лата-карнізу (мм) Lx = 310

Нахил даху "α"	20°	30°	40°
Положення 1-го лата "s"	60 мм	50 мм	40 мм
Положення лата для гребеня "h"	110 мм	90 мм	85 мм

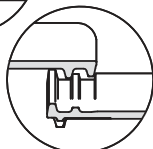
ВИЗНАЧЕНА ВІДСТАНЬ МІЖ РЕЙКАМИ ЗГІДНО НОРМ

- взяти 12 шт черепиці в якості зразка.
- розкласти їх на прямій поверхні (бетон або дошки), лицьовою стороною вниз.
- виміряти відстань з 10 черепиць (L1), а потім відстань ущільнених черепиць (L2).

Розширене



$$L = \frac{L1 + L2}{20} \text{ (mm)}$$



Ущільнене



MEDITERAN/MEDITERAN ANTIK

Черепиця Nexe **Mediteran** являє собою ідеальне рішення, якщо Ваш будинок знаходиться в прибережній зоні, або в зоні сильних та частих вітрів. Витрата 13,2 шт/м² та вага 3,6 кг. **Mediteran** легко та швидко встановлюється на будь-якому даху. Черепиця сконструйована таким чином, щоб зменшити навантаження від ударів вітрів та має відмінні водонепроникні властивості завдяки подвійній системі герметизації та високій хвилі і таким чином зміцнює безпеку даху. На кожній черепиці є кріпильний отвір, який забезпечує міцне кріплення на лати даху. Водонепроникність гарантується навіть при дуже низьких нахилах даху, що дозволяє урізноманітнити застосування черепиці данного виду. (мінімальний нахил 17°). **Mediteran** постачається в двох кольорах: натур та антик, що надають даху особливу архітектурну цінність.

MEDITERAN



HRN EN 1304:2005

MEDITERAN ANTIK



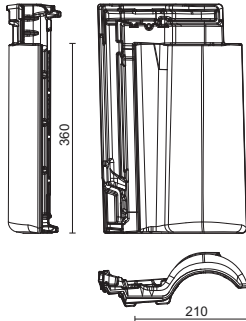
Отвір для кріплення	ТАК
Розмір кріплення (мм)	App 4x50
Середня вага черепиці (кг)	App 3.60
Розхід на 1 м ² даху	App 13.2
Навантаження на дах (kg/m ²)	App 47,6
Навантаження на дах (kN/m ²)	App 0.476
Площа покриття (мм)	App 360x210

Укл-ня 1ї лати-карнізу (мм)	App 320
Рек-на відстань обрешітки (мм)	App 360
Міп відстань обрешітки (мм)	App 355
Мах відстань обрешітки (мм)	App 365
Рек-на ширина накриття (мм)	App 210
Розхід лат (м/м ²)	App 3.0
Розхід контрлат (м/м ²)	App 1.4

Упаковка - 4 ряди (шт/піддон)	240
Плиток в упаковці (шт)	6
Розмір піддону (мм)	App 1180x850
Вага упаковки (кг)	App 900
Рекомендований нахил даху	30°
Мінімальний нахил даху	App 22°
Мінімальний нахил даху (суцільне покриття)	App 17°

СПЕЦІАЛЬНА ЧЕРЕПИЦЯ - MEDITERAN

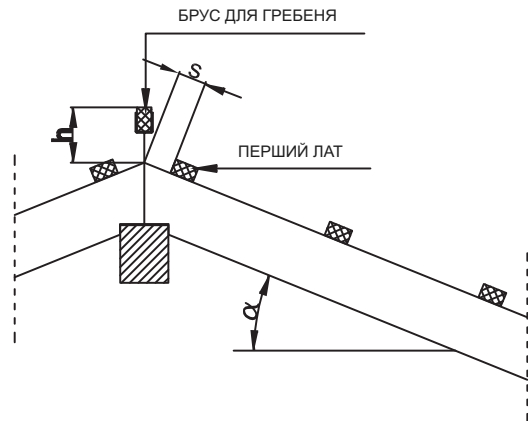
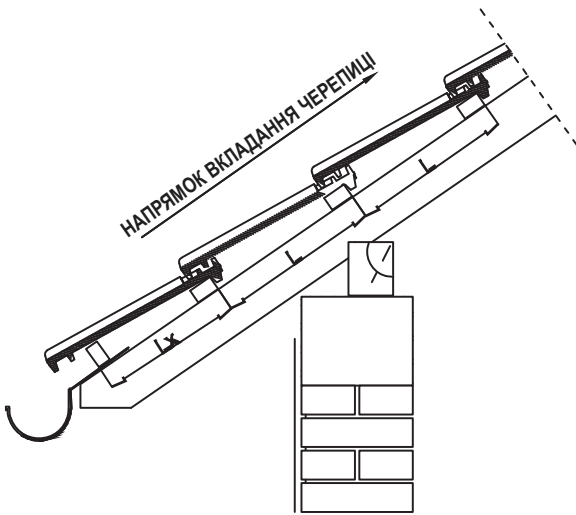
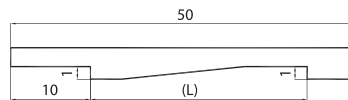




ГАБАРИТИ ПОКРИТТЯ

Length: 360 mm
Width: 210 mm

ШАБЛОН ВІДСТАНЕЙ ОБРЕШІТКИ
(завжди робляться дві однакові частини)



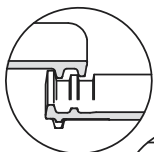
Рекомендована відстань обрешітки (мм) L = 360
Рекомендована відстань від 1-го лата-карнізу (мм) Lx = 320

Нахил даху "α"	20°	30°	40°
Положення 1-го лата "s"	50 мм	40 мм	50 мм
Положення лата для гребеня "h"	135 мм	130 мм	115 мм

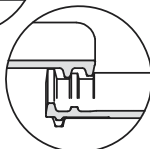
ВИЗНАЧЕНА ВІДСТАНЬ МІЖ РЕЙКАМИ ЗГІДНО НОРМ

- взяти 12 шт черепиці в якості зразка.
- розкласти їх на прямій поверхні (бетон або дошки), лицьовою стороною вниз.
- виміряти відстань з 10 черепиць (L1), а потім відстань ущільнених черепиць (L2).

Розширене



$$L = \frac{L1 + L2}{20} \text{ (mm)}$$



Ущільнене



GLINEX ГРЕБІНЬ

HRN EN 1304:2005



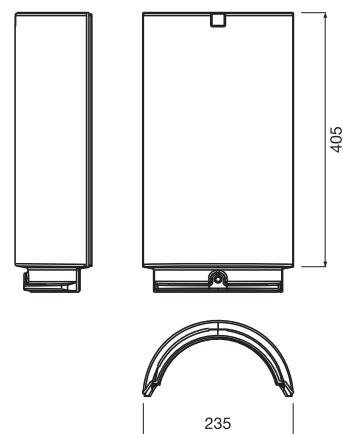
Отвір для кріплення	ТАК
Розмір кріплення (мм)	App 4x50
Середня вага черепиці (кг)	App 3.20
Розхід на 1 м2 даху (шт)	App 3
Площа покриття (мм)	App 340x200
Упаковка - 4 ряди (шт/піддон)	180
Розмір піддону (мм)	App 1180x850
Вага упаковки (кг)	App 600

ВИГНУТА ЧЕРЕПИЦЯ

HRN EN 1304:2005



Отвір для кріплення	ТАК
Розмір кріплення (мм)	App 4x50
Середня вага черепиці (кг)	3.50
Розхід на 1 м2 даху (шт) ²	2.5
Площа покриття (мм)	App 405x235
Упаковка - 4 ряди (шт/піддон)	108
Розмір піддону (мм)	App 1020x850
Вага упаковки (кг)	App 420



СПЕЦІАЛЬНА ЧЕРЕПИЦЯ	CEZAR	OKTAVIJAN	DIOKLECIJAN	GLINEX	GLINEX PREMIUM	MEDITERAN
Вентиляційна черепиця	•	•	•	•	•	•
Снігозахисна	•	•	•	•		
Половина	•			•	•	
Бокова права 1/1	•	•	•	•		
Бокова права ½				•		
Бокова ліва 1/1	•	•	•	•		
Бокова ліва ½				•		
Гребінь	•	•	•	•	•	•
Передня панель гребеня	•	•	•	•	•	•
Заглушка гребеня	•	•	•	•	•	•
Початок гребеня	•	•	•			
З'єднувач гребеня	•	•	•			
Підгребенева		•	•			•
Підгребенева – права		•	•			
Підгребенева - ліва		•	•			
3 вентиляційною насадкою	•	•	•	•		•
Півень з Vinkovci	•	•	•	•	•	•
ОБЛАДНАННЯ ДЛЯ ДАХУ	CEZAR	OKTAVIJAN	DIOKLECIJAN	GLINEX	GLINEX PREMIUM	MEDITERAN
Плівка Comcraft 140	•	•	•	•	•	•
Дифузна клейка стрічка	•	•	•	•	•	•
Обрешітковий тримач Гребеня/hip	•	•	•	•	•	•
Зчеплювач для гребеня	•	•	•	•	•	•
Скотч для гребеня/hip	•	•	•	•	•	•
Сітка для карнізу	•	•	•	•	•	•
Перфорована вентиляційна стрічка	•	•	•	•	•	•
Металевий сніготримач	•	•	•	•	•	
Зчеплення для 1-го ряду черепиці	•	•	•	•	•	•
Зчеплювач протиштормовий	•	•	•	•	•	•
Перфорована заглушка гребеня	•	•	•	•	•	•
Холодна ангоба	•	•	•			

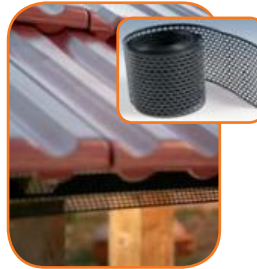
NEXE ROOF PLUS

Nexe roof plus це спеціальні матеріали для даху, що забезпечують природну вентиляцію покрівлі. Комплексне обладнання для даху забезпечує постійний захист, належне виконання функцій та довговічність. Встановлення черепиці NEXE разом з матеріалами **Nexe roof plus** забезпечує розширену гарантію **30 + 10 років**.

ПЛІВКА – COMPACT 140



ПЕРФОРОВАНА ВЕНТИЛЯЦІЙНА СТРІЧКА



Зчеплювач для гребеня

Обрешітковий тримач Гребеня/НІР



Зчеплювач протиштормовий



СКОТЧ ДЛЯ ГРЕБЕНЯ / НІР



Дифузна клейка стрічка



ХОЛОДНА АНГОБА



ПЕРФОРОВАНА ЗАГЛУШКА ГРЕБЕНЯ



МЕТАЛЕВИЙ СНІГОТРИМАЧ





ГАРАНТІЙНИЙ ТАЛОН

GUARANTEE

30+10

YEARS

На черепицю _____

Дата покупки _____

(назва компанії, адреса і печатка)

Встановлено на будинку _____

(адреса)

Номер рахунку чи квитанції _____

Покупець _____

(П.І.Б.)

30+10 РОКІВ ГАРАНТІЯ

1. **DILJ d.o.o. VINKOVCI** гарантує, що поставлена черепиця у вказаний період часу (**30 років**) буде відповідати Європейським нормам **EN 1304:2005**, для керамічних черепиць.
2. Якщо черепиця не відповідає вимогам покрівлі протягом гарантійного терміну через погодні умови **DILJ d.o.o. VINKOVCI** зобов'язується замінити її новою, якщо можна довести претензію, що черепиця не відповідає вимогам Хорватських норм. В цьому випадку **DILJ d.o.o. VINKOVCI** зобов'язується оплатити всі витрати по обміну заявленої черепиці та має право організувати та здійснити обмінні заходи.
3. Ця гарантія не поширюється на механічні ушкодження, що виникли за форс-мажорних обставин (наприклад, природніх стихійних лих)
4. Ця гарантія вважається дійсною тільки тоді, коли виконані умови були виконані:
 - Покрівельні роботи були проведені фахівцями відповідно до професійних інструкцій
 - вентиляція даху була забезпечена відповідно до інструкцій виробника
 - відповідно до інструкцій в брошурі для кожного типу черепиці, які становлять невід'ємну частину цієї гарантії
 - Претензія була отримана виробником в письмовій формі із зазначенням дати покупки, типом черепиці місцем установки, тип і обсяг пошкоджень, додається копія рахунку-фактури та гарантія
 - Представник виробника повинен бути включений заявником для інспектування заявлених товарів не порушеними
5. Гарантія **30 + 10 років** діє тільки тоді, коли виконані умови були виконані:
 - всі вимоги в пунктах 1,2,3 і 4
 - дах був побудований відповідно до вентиляційних вимог з оригінальним покрівельним матеріалом **NEXE ROOF PLUS**
 - була використана спеціальна черепиця на даху
6. Гарантійний термін почнеться з дня поставки покрівельної черепиці.



DILJ d.o.o. Vinkovci
Ciglarska 33,
32100 Vinkovci, Croatia
Phone:
+385 (0)32 337 166
Fax: +385 (0)32 337 179
e-mail: dilj@nexe.hr
www.nexe.hr

КОНТАКТИ:

Офіційний представник d.o.o. Vinkovci ФОП Хоровський О.Ф.

пр-т Грушевського 1/18, м. Кам'янець-Подільський, Україна

тел: +380(97)405-70-45

e-mail: info@nexe-ua.com, www.nexe-ua.com

ТЕЛЕФОНУЙТЕ

тел. у м. Києві : +380 (50) 448 58 80

МИ БУДУЄМО ДОВІРУ

